

GARANTIA

A JFL Equipamentos Eletrônicos Indústria e Comércio Ltda garante este aparelho por um período de 12 meses a partir da data de aquisição, contra defeitos de fabricação que impeçam o funcionamento dentro das características técnicas especificadas do produto. Durante o período de vigência da garantia, a JFL irá reparar (ou trocar, a critério próprio), qualquer componente que apresente defeito.

Excetuam-se da garantia os defeitos ocorridos por:

- Instalação fora do padrão técnico especificado neste manual;
- Uso inadequado;
- Violação do equipamento;
- Fenômenos atmosféricos e acidentais.

A visita de pessoa técnica a local diverso dependerá de autorização expressa do cliente, que arcará com as despesas decorrentes da viagem, ou o aparelho deverá ser devolvido a empresa vendedora para que seja reparado.



JFL - EQUIPAMENTOS ELETRÔNICOS IND. COM. LTDA
Rua João Mota, 471 - Jardim das Palmeiras
Santa Rita do Sapucaí - MG CEP: 37540 - 000
Fone/fax : (0**35) 3471 - 1990
[http:// www.jfl.com.br](http://www.jfl.com.br)

ELETRIFICADOR PARA CERCA



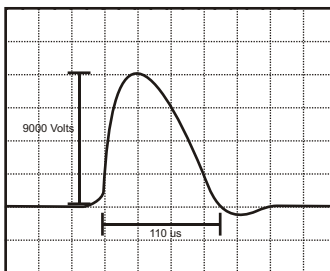
Controle remoto

MANUAL DE INSTALAÇÃO



CARACTERÍSTICAS TÉCNICAS

- **Tensão de Alimentação:** 127/220 Vac 60Hz
12 Vdc Bateria
- **Consumo:** 5 W equivalente a 3,6 KWh/mês
- **Máximo de controle e ou sensores programáveis:** 63 peças
- **Tensão do carregador de bateria:** 13,8 Volts
- **Tensão de saída:** 8.708 Volts
- **Energia do pulso de saída:** menor que 0,4 Joule
- **Duração do pulso de saída:** 110us
- **Frequência do pulso de saída:** 0,52Hz
- **Dimensões:** 225 x 215 x 77 mm
- **Peso bruto:** 1,350 Kg
- **Corrente de saída com carga de 500 Ohm:** 1,4A
- **Forma de onda de saída com carga de 100K Ohm:**



DESCRIÇÃO GERAL

Com a finalidade de proteger áreas comerciais, residenciais, industriais e outras, a SHOCK 800R foi desenvolvida para conter a invasão de intrusos na área protegida. Essa proteção é dada através da eletrificação de cercas instaladas sobre muros ou grades, não gerando riscos fatais a quem venha tocar na fiação que compõe a cerca eletrificada.

É aconselhável que essas cercas fiquem em cima de muros ou grades de no mínimo 2 metros de altura para evitar acidentes com pessoas que não estejam com intenção de invadir a área protegida.

O eletrificador é acionado por controle remoto e possui um setor misto. (Podendo trabalhar com sensores com fio e/ou sem fio).

Não existem normas federais para instalação de cercas elétricas, existem normas regionais. Caso sua cidade tenha uma destas normas específica para instalação de cercas eletrificadas deve-se obedecê-las integralmente.

Antes de instalar a shock-800R, averiguar se todas as características a seguir enquadra na norma de sua cidade ou estado.

Tensão de alimentação: 127/220Vac 60Hz

Tensão da bateria de alimentação: 12 VDC

Tensão de saída: 8.708 Volts

Duração do pulso de saída: 110 us (0,000110 segundos)

Intervalo entre os pulsos: 1,2 segundos. (0,833 Hz)

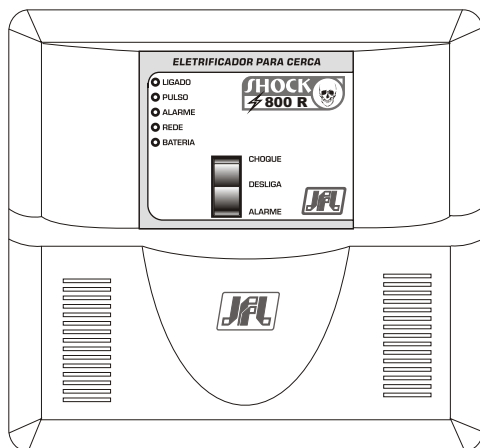
Energia do pulso de saída: 0,5 Joules

Máxima corrente de saída com carga de 500 Ohm: 1,4 A

Estas características obedecem a norma do IEC de N° 60335-2-76

Este manual contém todas as informações necessárias para a instalação correta deste sistema de segurança.

PARTE EXTERNA DO APARELHO



LED LIGADO:

Quando aceso indica que o eletrificador está ligado.

LED PULSO:

Quando está piscando indica que o eletrificador está recebendo o retorno da alta tensão.

Quando aceso indica que o eletrificador está recebendo o retorno da cerca e não tem alta tensão no fio.

LED ALARME:

Quando aceso indica que o sistema foi violado.

LED REDE:

Quando aceso indica que o eletrificador está sendo alimentado pela rede elétrica.

LED BATERIA :

Quando aceso indica que o eletrificador está sendo alimentado pela bateria.

CHAVE LIGA/DESLIGA:

Quando na posição choque, o eletrificador está emitindo alta tensão no fio da cerca, e se alguém cortar ou aterrar o fio da cerca dispara o alarme.

Quando na posição alarme, o eletrificador não está emitindo alta tensão na cerca, mas se alguém cortar o fio dispara o alarme.

Quando na posição desliga, eletrificador desligado.

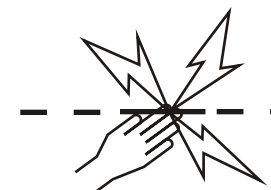
PRECAUÇÕES

- ☞ não coloque o dedo na parte de alta tensão.
- ☞ Sempre faça o aterramento do borne TERRA (\perp).
- ☞ sempre faça um sistema de aterramento específico para a cerca energizada, não podendo ser utilizado para este fim outro sistema de aterramento existente no imóvel.
- ☞ Verifique se a tensão da rede corresponde com a tensão selecionada no eletrificador.
- ☞ Não instale em locais que crianças possam ter acesso.
- ☞ Utilizar um conduíte ou canaleta para o cabo de alta tensão.
- ☞ Não instale o cabo de alta tensão próximo a qualquer fiação. Como: Fio de sirene, telefone e rede elétrica.
- ☞ Não instale o eletrificador junto a caixa de distribuição de energia elétrica.
- ☞ Não instale o eletrificador dentro de caixas metálicas.
- ☞ Não instale o fio da cerca próximo a calhas e plantas. (mín 10 cm)
- ☞ Não instale o eletrificador próximo a discadora, receptor ou qualquer outro aparelho eletroeletrônico. (min 3 metros)

CONSIDERAÇÕES FINAIS:

- Depois da instalação do sistema, percorra toda a extensão da cerca a procura de pontos de fuga de tensão (faíscas saindo do fio da cerca), aproveitando para verificar a tensão mecânica e as emendas da fiação.
- Provocar com um fio isolado um curto-circuito entre a fiação da cerca e o terra, o eletrificador deverá disparar.
- Caso tenha sido usado sensores, verifique se os mesmos estão disparando o eletrificador.
- Impedir que a vegetação (se existir) encoste na fiação da cerca eletrificada, uma vez que isto poderá causar fugas elétricas e, portanto disparos aleatórios.
- Ajuste no jumper **TEMPO DE SIRENE**, o tempo de disparo desejado.
- É indispensável que a cada 5 metros de cerca exista uma placa de advertência dizendo:

CUIDADO!
CERCA ELÉTRICA



OBS: Para instalar sensores com fio e sem fio ao mesmo tempo basta programar os sensores sem fio na central, retirar o jumper “SEN” e ligar os sensores com fio.

PROGRAMAÇÃO DOS CONTROLES REMOTO E SENSORES

Programação dos controles remoto:

- 1-) Pressione e solte a tecla APRENDER que se encontra na placa menor. (o led APRENDER irá acender e apagar);
- 2-) Pressione a segunda tecla do controle remoto (o led APRENDER irá acender e apagar). Com isso o controle remoto estará programado
- 3-) para programar mais controles remoto repita os passos 1 e 2 novamente.

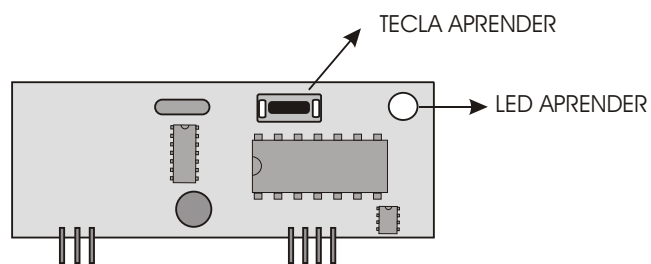
OBS: Apenas a Segunda tecla do controle remoto irá ligar e desligar a central.

Programação dos sensores sem fio:

- 1-) Pressione e solte a tecla APRENDER que se encontra na placa menor. (o led APRENDER irá acender e apagar);
- 2-) Acione o sensor (o led APRENDER irá acender e apagar). Com isso o sensor estará programado.
- 3-) Para programar mais sensores repita os passos 1 e 2 novamente.

OBS: - Os sensores irão acionar a central se o mesmo estiver com o jumper em qualquer uma das zonas (**ZONA 1, ZONA 2, ZONA 3 OU ZONA 4**).

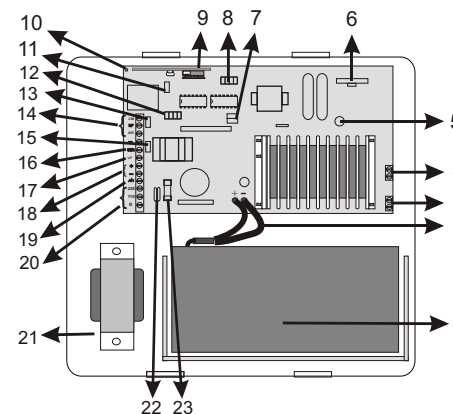
- O máximo de controles remoto e sensores programáveis são 63 peças.



PARA APAGAR O CONTROLE E O SENSOR

Para apagar os controles e sensores pressione a tecla “aprender”, o led irá acender, mantenha-a pressionada por aproximadamente sete segundos até o led apagar. Com isso todos os sensores e controles serão apagados.

PARTES INTERNA DO APARELHO



1-Bateria selada 12V 7A/H para alimentação na falta de energia elétrica. (não acompanha o aparelho).

2- Fios para conexão da bateria selada: Fio vermelho - Positivo da bateria.
Fio preto - Negativo da bateria.

3- Conector de saída de alta tensão. Os dois conectores são iguais.

4- Conector de retorno de alta tensão. Os dois conectores são iguais.

5- Lâmpada de neon:

Quando está piscando indica que existe retorno de alta tensão.
Quando apagada indica que não tem alta tensão na saída.

6- Ajuste de sensibilidade do alarme da cerca:

Girando no sentido horário aumenta a sensibilidade.

Girando no sentido anti-horário diminui a sensibilidade.

Com esse trimpot na sensibilidade máxima o eletrificador poderá disparar com chuva ou forte neblina.

7- Jumper tamanho da cerca: Seleciona extensão total de fios ligado na saída de alta tensão.

Na posição pequena: Para cerca com fiação até 400 metros.

Na posição grande: Para cerca com fiação de 400 a 3000 metros.

8- Jumper tempo de disparo: Permite selecionar o tempo em que o eletrificador ficará disparado, ou seja, o tempo em que a sirene ficará tocando quando houver a abertura de algum sensor ou aterramento da fiação da cerca.

OBS: Quando houver o corte da fiação da cerca ou a abertura permanente de algum sensor a sirene tocará indefinidamente até que alguém desligue o eletrificador, e solucione o problema.

9- Rádio receptor : Recebe os sinais dos sensores e transmissores, também onde programamos os mesmos.

10- Antena : Antena do rádio receptor.

11- Jumper beep: Habilita ou desabilita o beep.

Conectado: O eletrificador emitirá um beep mais longo se for ligado, e um beep mais curto se for desligado.

Desconectado: o eletrificador não emitirá nenhum beep.

12- Jumper pulso: Possibilita selecionar com quantos pulsos falho irá disparar a central.

Com o jumper na posição 1, basta faltar um pulso para disparar.

Com o jumper na posição 2, tem que faltar dois pulso para disparar.

Com o jumper na posição 3, tem que faltar três pulso para disparar.

Com o jumper na posição DESL, desliga o alarme da fiação da cerca.

13- Jumper SIR: Quando for usar sirene na saída **SIR** conectar esse jumper.

14- Contatos do relê:

SIR - Usado para ligar sirene.

CM - NF - Contato normalmente fechado para ligação em centrais de alarme. Para usar esses contatos deve-se desconectar o jumper SIR.

15- Jumper SEN: Quando for usar sensor infravermelho ou sensor de abertura, deverá desconectar este jumper.

16- SENSOR - Entrada para sensores infravermelhos e de abertura. Para usar essa entrada desconecte o jumper SEN.

17- LED - Saída para ligação de led de referência:

- Led piscando indica que o eletrificador está ligado com a chave na posição **CHOQUE**, e há alta tensão no conector de saída.

- Led aceso indica que o eletrificador está ligado com a chave na posição **ALARME**, e não há alta tensão no conector de saída.

- Led apagado indica que o eletrificador está desligado ou a fiação da cerca está rompida.

18- Saída 13,8 VDC para alimentação de acessórios.

19- \perp - Borne para aterramento. É de suma importância que esse borne seja aterrado para que as pessoas que vier a tocar na fiação sintam choque.

NÃO USE O NEUTRO DA REDE ELÉTRICA COMO TERRA

DEFINIÇÃO DO TAMANHO DE CERCA

Depois de ter dimensionado a extensão total da cerca em que vai ser instalado o eletrificador SHOCK 800, deve-se conectar o jumper **TAMANHO DE CERCA**.

Para fiação até 400 metros jumper na posição **PEQUENA**.

Para fiação de 400 a 3000 metros jumper na posição **GRANDE**.

CHAVE LIGA DESLIGA

- Com a chave na posição **ALARME**, o eletrificador funcionará somente como alarme, e não emitirá choque na fiação da cerca. Esta fiação funcionará como sensor, ou seja, quando for cortado o fio a sirene irá disparar.

- Com a chave na posição **CHOQUE** o eletrificador funciona como alarme e emite choque na fiação da cerca, e se alguém cortar ou aterrar o fio dispara o eletrificador.

-Com a chave na posição **DESLIGA**, o eletrificador está desligado.

CONTROLES REMOTO

Para usar o controle remoto deverá programa-lo no eletrificador.

So poderá ser usado controles remoto hopping code. Operando na frequência de 433.92 MHz

SENSORES

O eletrificador de cerca SHOCK 800R possui um setor misto, podendo ligar sensores com fio e/ou sensores sem fio.

SENSORES SEM FIO: Para instalar sensores sem fio basta programar os mesmos no eletrificador.

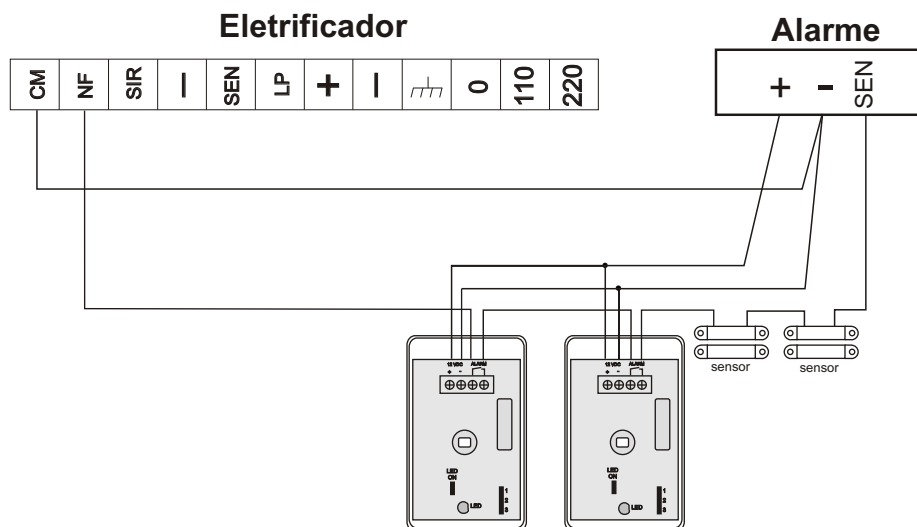
OBS: Os sensores irá disparar a central se o mesmo estiver com o jumper em qualquer uma das zonas (**ZONA 1, ZONA 2, ZONA 3 OU ZONA 4**).

- Se for instalar somente sensores sem fio o jumper SEN deverá estar conectado.


SENSORES COM FIO: Para instalar sensores com fio basta retirar o jumper **“SEN”** e ligar os sensores com fio. (ver pagina 6)

Se o jumper **“SEN”** for retirado e nenhum sensor com fio estiver ligado o eletrificador irá disparar.

Esquema de ligação do eletrificador, dois sensores infravermelhos e 2 sensores de abertura em uma central de alarme:



ATERRAMENTO

O aterramento é muito importante para a sensação do choque para quem vier a tocar nos fios da cerca. Ele é conseguido através de barras cobreadas de 2,4 metros de comprimento conectada ao borne () do aparelho. Procure sempre um local mais úmido para a fixação da haste de aterramento. É PROIBIDO POR LEI USAR O NEUTRO DA REDE ELÉTRICA COMO TERRA.

AJUSTE DE SENSIBILIDADE

A sensibilidade é ajustada no trimpot **SENSIBILIDADE**. Esse ajuste é feito para que quando cortar ou aterrar a cerca dispare a sirene ou uma central de alarme instalada no eletrificador.

Girando no sentido anti-horário diminui a sensibilidade.

Girando no sentido horário aumenta a sensibilidade.

Com esse trimpot na sensibilidade máxima, e com cerca acima de 1000m de fio o eletrificador pode disparar com chuva ou forte neblina.

20- 0-110-220: Alimentação do eletrificador.

Para alimentação em 110Vac, ligar a rede no borne "0" e "110".

Para alimentação em 220Vac, ligar a rede no borne "0" e "220".

21 - Transformador da rede 15V + 15V - 0,8 A.

22- Varistores para proteção de sobre tensão.

23- Fusível da rede 0.25A, dispositivo para proteção de sobre corrente.

INSTALAÇÃO

Para instalar o eletrificador, escolha um local discreto e protegido contra intempéries e fixe a base na parede usando 3 parafusos com bucha que acompanha o aparelho. Esse local deve ser de fácil acesso para eventuais casos de manutenções e monitoramento do aparelho.

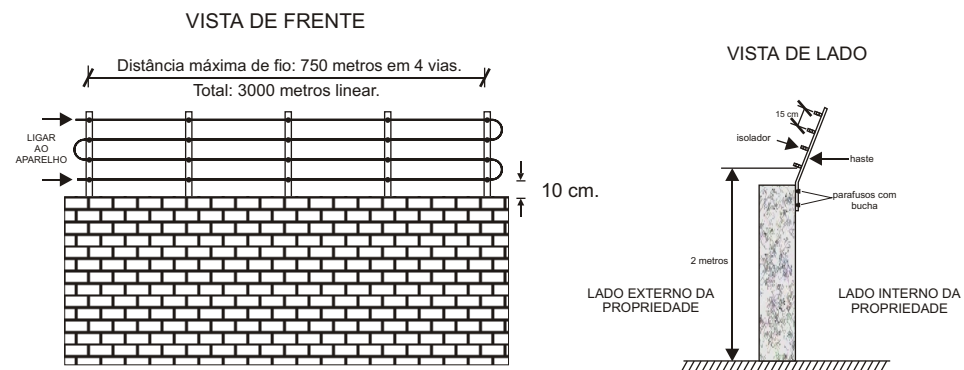
Não instale o eletrificador em paredes de metais, pode haver fuga da tensão entre a saída do eletrificador e a parede.

Os cabos de alta tensão não podem passar junto com cabo de energia elétrica, telefone e sensores.

FIAÇÃO, HASTES E ISOLADORES

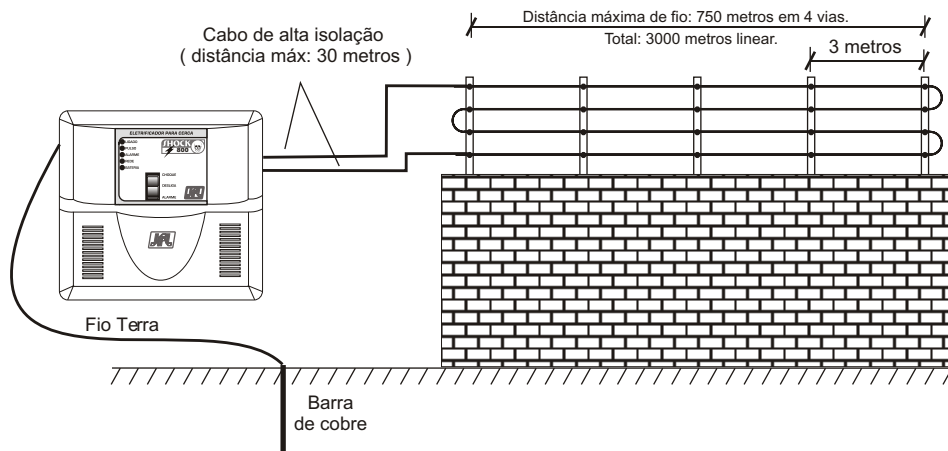
A fiação usada na cerca pode ser de arame galvanizado, de aço Inox ou de cobre nú. A tensão mecânica aplicada no fio deve ser suficiente para não deixa-los com "barriga". As hastes para fixação dos fios devem ser de boa qualidade e presa com parafuso e bucha numa altura mínima de 2 metros e espaçamento entre elas de no máximo 3 metros.

A figura abaixo ilustra uma melhor fixação das hastes.



LIGAÇÃO DA CERCA AO ELETRIFICADOR

A fiação entre a cerca e o aparelho deve ser de fio com isolamento mínima de 15KV e comprimento máximo de 30 metros em cada cabo. A figura abaixo ilustra.



INSTALAÇÃO DE SIRENES E SENSORES COM FIO

O aparelho tem uma saída para ligação de sirene piezoelétrica. Esta sirene aciona quando for cortado ou aterrado os fios da cerca e também aciona com a violação dos sensores de alarme instalados na entrada (SEN).

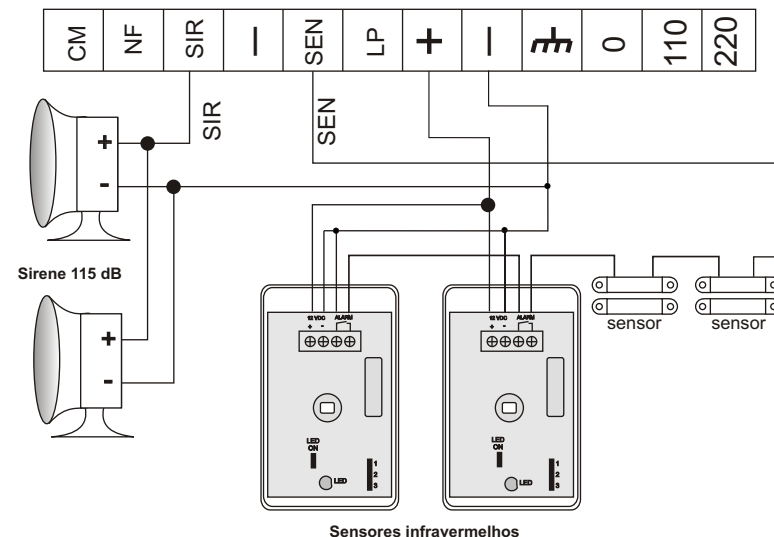
O tempo em que a sirene fica tocando, pode ser selecionado no jumper "TEMPO DE DISPARO". Os tempos possíveis são: 3 segundos, 30 segundos, 2 minutos ou 5 minutos.

- ☞ Pode ser ligado no máximo 2 sirenes piezoelétricas na saída SIR.
- ☞ Sensores infravermelhos podem ser ligado no máximo 5 peças.
- ☞ Sensores de abertura (tipo reed switch) não tem limite, desde que a resistência da fiação não exceda 800 OHM.
- ☞ A fiação usada nos sensores não podem passar junto com o cabo de alta tensão.

A figura a seguir ilustra a ligação das sirenes, sensores infravermelhos e sensores de abertura.

Para essa ligação deve-se desconectar o jumper SEN e conectar o jumper SIR.

O jumper "SEN" deverá ser retirado



LIGAÇÃO DO ELETRIFICADOR EM UMA CENTRAL DE ALARME

O eletrificador pode ser instalado em conjunto com uma central de alarme, para isso escolha uma das zonas da central de alarme e ligue o eletrificador nessa zona, caso tenha sensores instalados nessa zona o eletrificador deve ser ligado em série com os sensores.

Para essa função, deve-se desconectar o jumper "SIR".

Esquema de ligação do eletrificador em uma central de alarme:

