

DISCADORA DM-908

CARACTERÍSTICAS DO APARELHO

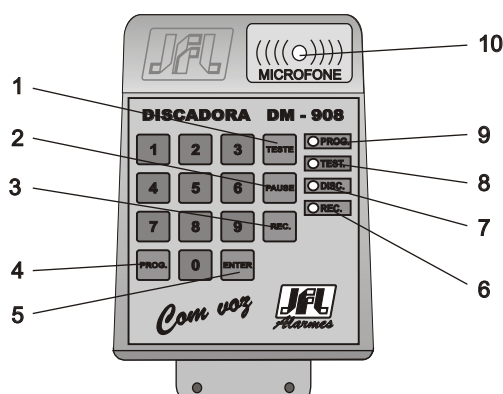
- Discagem em modo decádico (pulse);
- Disca para oito telefones diferentes;
- Não perde a memória na falta de energia elétrica;
- Capacidade para armazenar 20 segundos de voz;
- Pode ser programada para discar todos os números com apenas um pulso no borne disparo ou programada para discar enquanto estiver sinal no borne disparo;
- Possui pausa para PABX;
- Isola os telefones de extensão.

FUNCIONAMENTO GERAL

A discadora é um aparelho que disca para o telefone programado em sua memória quando o alarme é disparado e manda uma mensagem previamente gravada.

Esse modelo pode discar para até 8 telefones e mandar uma mensagem de até 20 segundos.

PAINEL FRONTAL



- 1 - Tecla TESTE - Usada para testar uma posição de memória se foi programada corretamente.
- 2 - Tecla PAUSE - Usada para ter uma pausa entre um número e outro (PABX).
- 3 - Tecla REC. - Usada para programação da voz.
- 4 - Tecla PROG. - Usada para iniciar a programação.
- 5 - Tecla ENTER - Usada no término da programação de cada número.
- 6 - Led REC. - Acende quando está gravando a voz.
- 7 - Led DISC. - Acende e pisca quando a discadora está discando.
- 8 - Led TEST. - Acende quando está testando uma memória.
- 9 - Led PROG. - Acende quando está fazendo alguma programação.
- 10 - MICROFONE - Usado para gravação da mensagem.

PROGRAMAÇÃO DOS TELEFONES

A discadora tem capacidade para armazenar até 8 números telefônicos. Cada um pode ter no máximo 14 dígitos.

Para programar siga os seguintes passos:

- A - Pressione PROG. (o led PROG. vai acender);
- B- Pressione o número da memória a ser programada de 1 à 8 (o led PROG. vai piscar);
- C - Digite o número do telefone que deseja programar;
- D- Pressione a tecla ENTER, o led PROG. vai apagar e o número digitado estará armazenado na memória.

EXEMPLO 1:

Programação do número 3471 - 1990 na memória 1
Digite PROG. - o número 1 - o número 3471 1990 e a tecla ENTER

EXEMPLO2:

Programação do número 3471 - 4477 na memória 2
Digite PROG. - o número 2 - o número 3471 4477 e a tecla ENTER

Programação da discadora para funcionar em um ramal do PABX:

Exemplo: Programação do número 3471 - 3487 para funcionar em um ramal do PABX que disca o zero para pegar linha externa:

Digite PROG. - o número da memória - o número zero - a tecla PAUSE - o número 3471 3487 - e a tecla ENTER

Obs: O ramal do PABX tem que estar programado para funcionar no modo decádico (PULSE).

APAGANDO UMA POSIÇÃO DE MEMÓRIA

Caso você não queira usar todas as posições de memória, você deve apagar as posições que não for usar para que a discadora não fique parada nessa posição.

Para apagar siga os passos abaixo:

- A - Pressione PROG., o led PROG. vai acender;
- B- Pressione o número da memória a ser apagada de 1 à 8, o led PROG. vai começar a piscar;
- C- Pressione a tecla ENTER, o led PROG. vai apagar e a memória correspondente estará apagada.

EXEMPLO:

Apagar a posição de memória 6
Digite PROG. - o número 6 - e a tecla ENTER

PROGRAMAÇÃO DO MODO DE DISPARO

A discadora tem 2 modos de disparo:

Modo interrompido: A discadora disca enquanto o sinal de disparo estiver presente no borne DISPARO, ou seja, enquanto a sirene estiver tocando a discadora estará discando, assim que a sirene parar de tocar, a discadora também pára de discar..

Modo contínuo: Nesse modo basta um sinal no borne DISPARO com duração mínima de 5 segundos para a discadora discar todos os números programados na memória.
OBS: Para interromper a discagem mantenha a tecla TESTE pressionada.

PARA PROGRAMAR

A - Pressione PROG., o led PROG. vai acender;

B - Pressione o número 9;

Se o relé bater 4 vezes, a discadora estará no modo interrompido.

Se o relé bater 2 vezes, a discadora estará no modo contínuo.

No modo interrompido, assim que a sirene pára de tocar, a discadora também pára de discar, mesmo se ela não discou nenhum número.

No modo contínuo, mesmo se a sirene pára de tocar a discadora continua discando todos os números programados.

GRAVAÇÃO DA VOZ

Para programar a voz siga os seguintes passos:

A - Pressione a tecla PROG., o led PROG. irá acender.

B - Mantenha a tecla REC. pressionada, o led TEST. e PROG. irão piscar e o led REC. irá acender;

C - Dite a mensagem a ser gravada a uma distância de 10 centímetros da discadora. A mensagem deve ter uma duração máxima de 20 segundos;

D - Solte a tecla REC. e a mensagem estará gravada.

Para alterar a mensagem repita o processo acima.

TESTE DA PROGRAMAÇÃO

Para verificar se o número do telefone e a mensagem foi gravada corretamente, deve-se testar a discadora, seguindo os passos abaixo:

A - Pressione a tecla TESTE, o led TEST. irá acender;

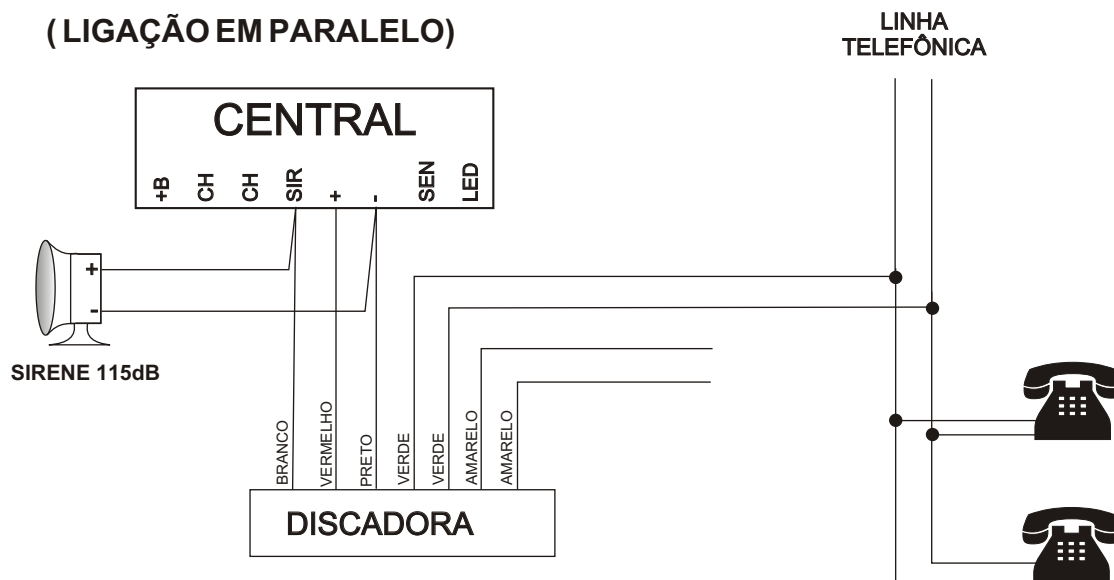
B - Pressione o número da memória a ser testada.

Com isso a discadora irá discar o número que está armazenado na memória correspondente. Se nenhum número foi programado o led TEST. apaga sem discar.

A discagem pode ser interrompida pela tecla TESTE.

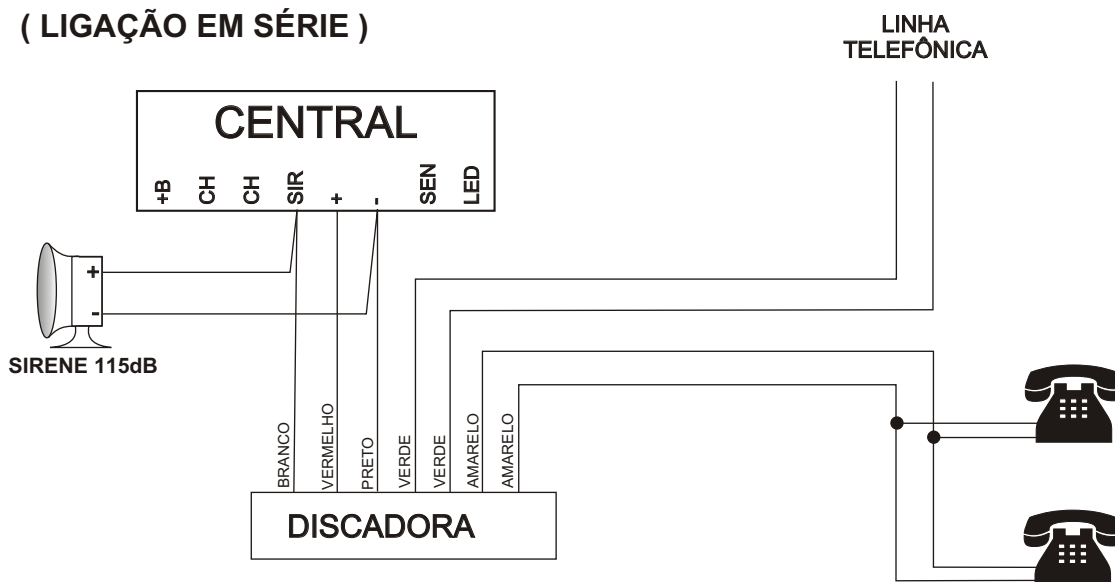
LIGAÇÃO DA DISCADORA NAS CENTRAIS AS-321 E AW-211

(LIGAÇÃO EM PARALELO)



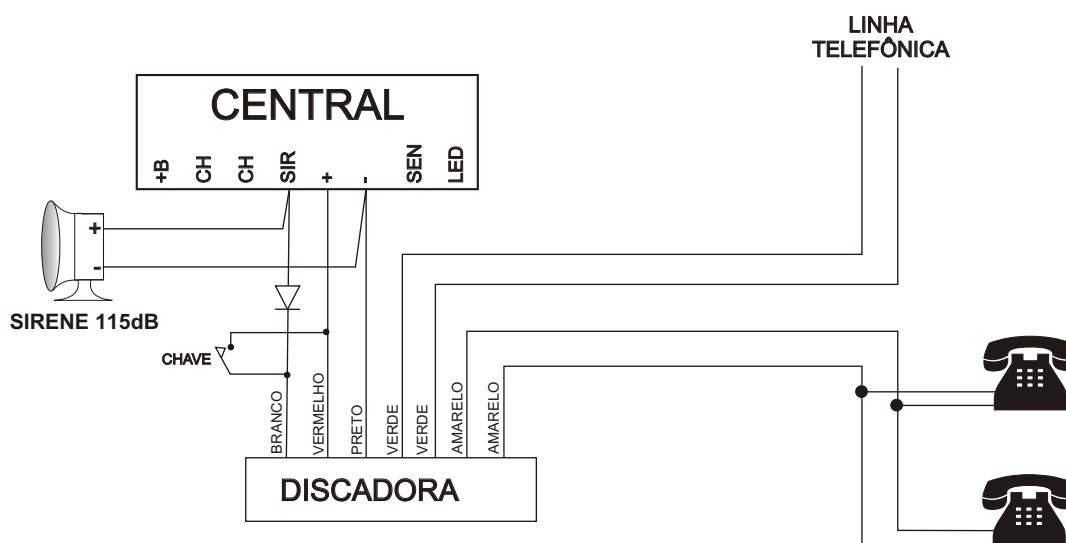
LIGAÇÃO DA DISCADORA NA LINHA TELEFÔNICA PARA ISOLAR OS TELEFONES

(LIGAÇÃO EM SÉRIE)



Esta ligação deve ser feita antes de todos os telefones da linha, com isso todos os telefones ficam mudo quando a discadora está ativada.

LIGAÇÃO DA DISCADORA COM BOTÃO DE PÂNICO:



A chave é para disparar a discadora sem disparar o alarme.
O diodo é para não provocar retorno para a sirene.

CARACTERÍSTICAS TÉCNICAS:

Tensão de alimentação: 11 à 17 VDC

Consumo em repouso: 20 mA em 12 VDC

Consumo em acionamento: 100 mA em 12 VDC

Capacidade:

- 8 memórias com capacidade para 14 dígitos cada

- 20 segundos de voz

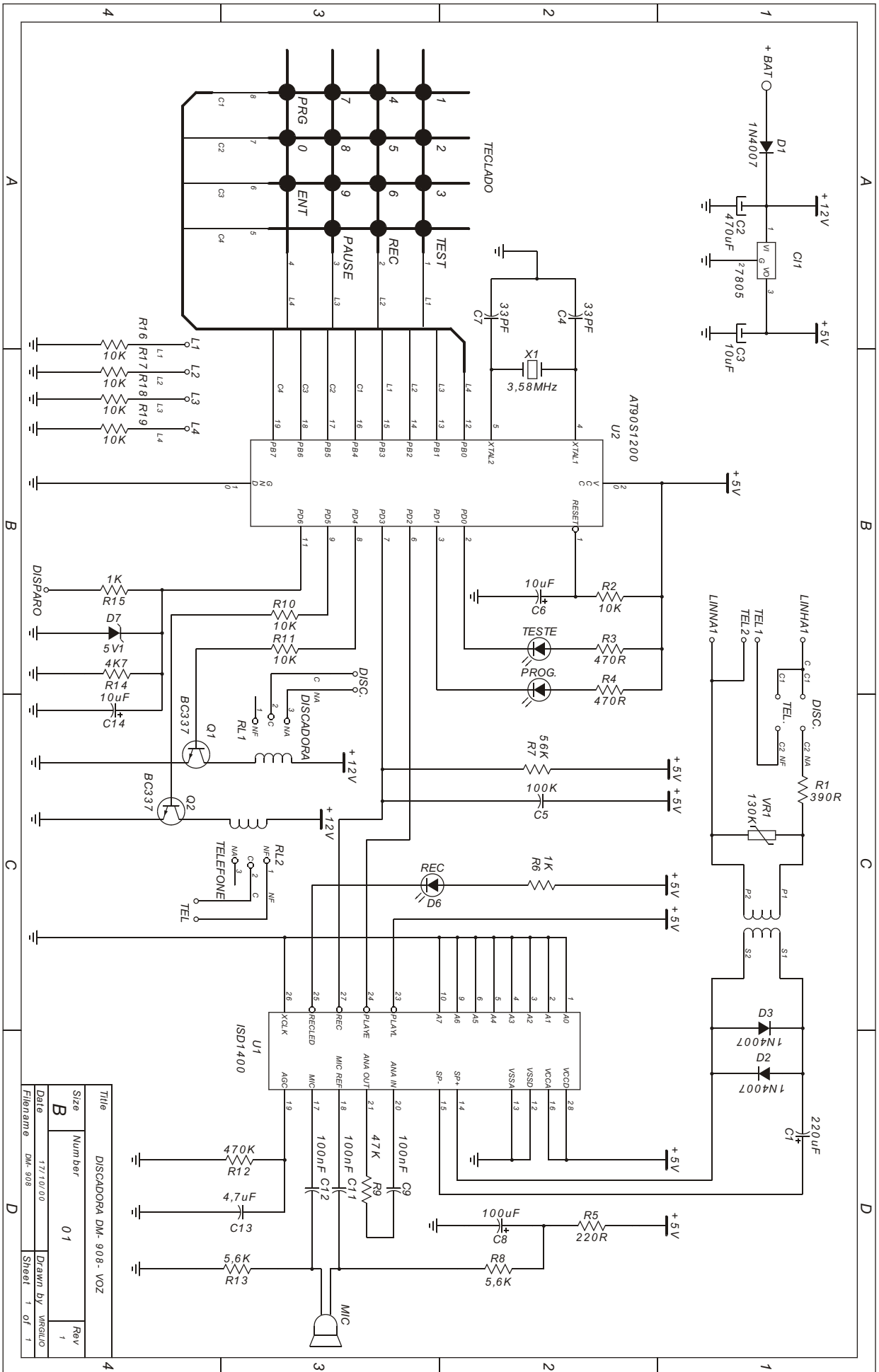
Tensão de disparo: Sinal positivo 10 VDC à 18 VDC

PRECAUÇÕES:

- Não programe para tocar na polícia.
- Não tente modificar ou ajustar o aparelho.
- Use sempre fio de telefone para fazer a ligação entre a discadora e a linha telefônica.

PRINCIPAIS DEFEITOS QUE PODEM OCORRER:

- A discadora disca mas não chama o telefone programado:
 - Verifique se está chegando 48 VDC da linha telefônica.
 - Verifique se o número está programado corretamente.
 - Ouça se o relé está batendo de acordo com os números programados.
- A voz não está nítida:
 - Grave a mensagem novamente em um tom mais alto de voz.



Title		DISCADORIA DM- 908 - VOZ	
Size	Number	01	
Date	17/10/00	Drawn by	virgilio
Filename	DM_908	Sheet	1 of 1

