

## PROGRAMAÇÕES BÁSICAS:

A central AD-423 sai de fábrica com as seguintes programações:

PROGRAMAÇÃO BÁSICA	ZONA 1	ZONA 2	ZONA 3	ZONA 4	UNIDADE
TEMPO DE SAIDA	60	0	0	0	SEGUNDOS
TEMPO DE ENTRADA	60	0	0	0	SEGUNDOS
TEMPO DE DISPARO	250				SEGUNDOS
SENHA	1234				
DISCADORA	MODO CONTÍNUO				
CENTRAL LIGADA	DOIS BEEP				
CENTRAL DESLIGADA	UM BEEP				
ZONAS HABILITADAS	1 , 2 , 3 , 4				
MODO DE DISCAGEM	TONE(DTMF)				

## CARACTERÍSTICAS TÉCNICAS:

Tensão de alimentação: 127/220 Vac - 60Hz.

12 Vdc - Bateria selada de 12V/7Ah.

Consumo de energia: 4,4 Watts que equivale a 3,17 kW H/mês;

CH CH - 5 A @ 12 Vdc ou 300 Watt @ 127/220 Vac.

Saída SIR: 0,5 A (corrente máxima).

Número de sensores infravermelho por zona: 5 no máximo;

Dimensões: 225 x 215 x 77 mm;

Peso Bruto: 1.135 gramas;

## CARACTERÍSTICAS GERAIS

- Central de alarme de 4 zonas com fio;
- Discadora com módulo de voz de 20 segundos;
- As zonas de 1 a 4, quando violadas, discam para os telefones programados, acionam sirenes e atraca 1 relê com contato seco CH-CH (sem tensão);
- Entrada de pânico para disparo da discadora;
- Possui recurso de ser desligada via telefone, somente quando ocorrer um disparo;
- Discagem em **TONE OU PULSO**;
- 5 memórias telefônica com 14 dígitos cada;
- Dispensa o uso da tecla “**pause**” para uso em ramal de **PABX**.

## PAINEL FRONTAL

**LED REDE** - Quando aceso indica que o aparelho está sendo alimentado pela rede elétrica 110 ou 220 volts.

**LED BATERIA** - quando aceso indica que o aparelho está sendo alimentado pela bateria e a central emite beep.

**LED LIGADO** - Quando aceso indica que o alarme está armado, ou seja, apto a ser disparado na violação de algum sensor. Quando apagado indica que o alarme está desarmado. Piscando indica que a entrada Pânico foi violada.

**LED 1, 2, 3 e 4** - Led's de indicação das zonas. Apagado indica que a zona está desativada. Aceso indica que a zona está ativada e piscando indica que a zona foi violada.

Quando o led estiver piscando, a única maneira de fazê-lo voltar ao normal é entrando no modo de programação e saindo deste modo.

**OBS.: Se a zona não estiver habilitada, quando armar o alarme, não vai funcionar. Funciona somente as zonas habilitadas, ou seja, com os led's acesos.**

**LED DTMF** - Este led quando aceso pode indicar 3 situações:

1 - No modo de programação da discadora indica a memória 5.

2 - Quando a central estiver discando.

3 - Quando digitar a senha para desligar a central via telefone.

**LED REC** - Quando aceso indica que está sendo feita uma gravação de voz.

**LED PROG** - Quando aceso indica que está no modo de programação. Piscando indica que alguma programação esta sendo executada.

**LED LINHA** - Indica que está ocorrendo uma ligação telefônica.

**MIC** - Microfone utilizado para gravar a mensagem de voz.

# MODOS DE PROGRAMAÇÃO

A central possui 2 modos de programação:

A) **Modo relativo ao alarme:** Para entrar neste modo, deve-se digitar a **SENHA + a tecla E**. Para sair deste modo, pressione a tecla **E**.

Nesse modo é possível programar as seguintes funções:

- 1 - Tempo de saída;
- 2 - Tempo de entrada;
- 3 - Tempo de disparo;
- 4 - Habilitação de zonas;
- 5 - Mudança de senha;
- 6 - Ativar a central;
- 7 - Habilita/desabilita beep da sirene no ato de armar/desarmar.

Obs.: **E** e **#** se correspondem.

A senha de fábrica é 1 2 3 4.

B) **Modo relativo à discadora:** Para entrar neste modo, deve-se digitar a **SENHA + a tecla P**. Neste modo é possível programar as seguintes funções:

- 1 - Programação dos números telefônicos e apagar memórias.
- 2 - Programação do modo de trabalho (Interrompido ou Contínuo);
- 3 - Gravação de voz;
- 4 - Teste de memória do número telefônico;

Obs: Para sair deste modo, pressione a tecla **P**.

5- Seleção do modo de discagem pulso( decádico ) ou Tom(DTMF)

Obs: Para sair deste modo, pressione a tecla **P**.

**P** e **\*** se correspondem.

# TEMPO DE SAÍDA

Tempo de saída é o tempo que o usuário tem para sair do recinto após ter ligado o alarme sem que o mesmo dispare. Pode ser programado em qualquer uma das 4 zonas, esse tempo é fixo em um minuto. Geralmente é programado somente na zona que o usuário utiliza para deixar o recinto.

## Programação

1-Digite a **SENHA ATUAL + E** (led PROG acende),com isso entra-se no modo de programação relativo ao alarme, caso a central já esteja neste modo não será necessário este procedimento.

2-Pressione o número 1 (programação do tempo de saída) o led PROG

As Figuras abaixo ilustram

Figura1

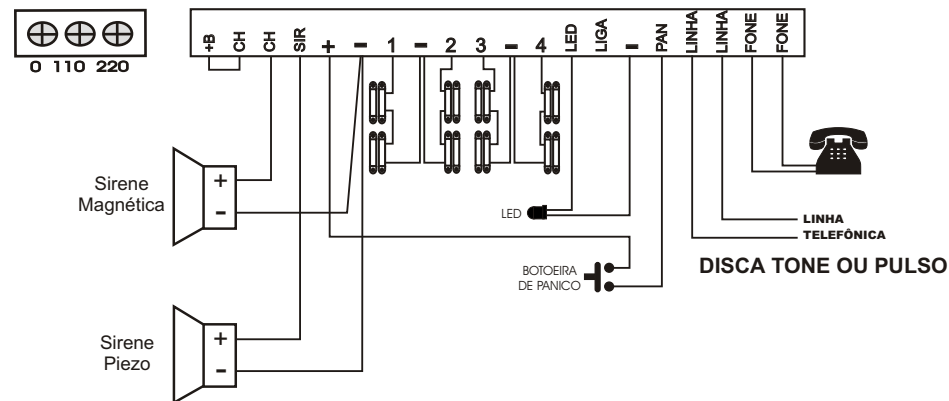


Figura2

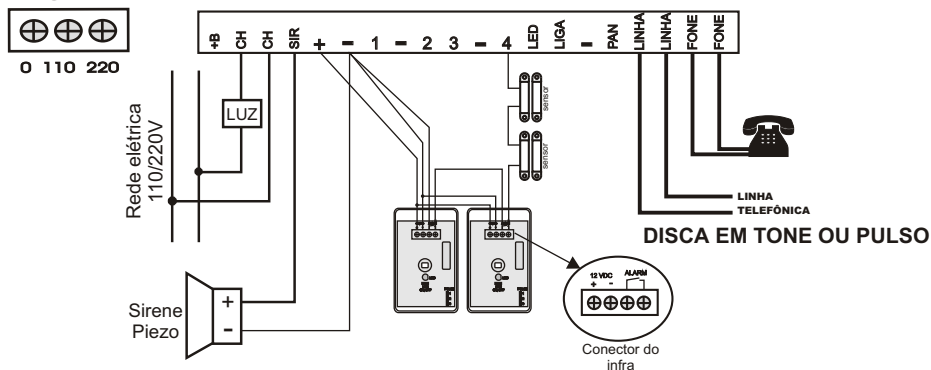
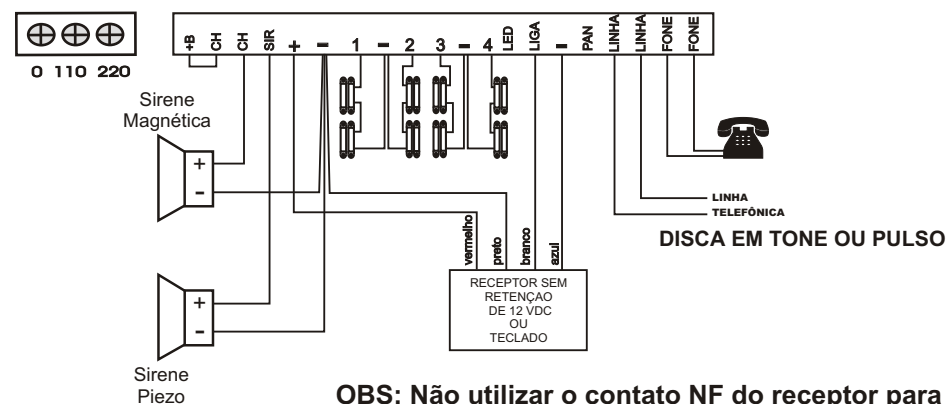


Figura3



**OBS: Não utilizar o contato NF do receptor para ligar/desligar via controle ou teclado**

## GRAVAÇÃO DE VOZ

A central AD-423 permite a gravação de uma mensagem de até 20 segundos.

Para fazer essa gravação siga os passos abaixo:

- A) Digitar a **SENHA + " P "** (o led PROG acende). Com isso, entra-se no modo de programação relativo à discadora.
- b) Pressione o número 0, o led PROG deverá piscar.
- c) Pressione o número 0 (mantendo-o pressionado), o led REC irá acender. Dite a mensagem, com duração no máximo de 20 segundos. Ao final da mensagem solte o número 0 (o led REC irá apagar).

## DESLIGAR VIA TELEFONE

A central AD-423 permite o seu desligamento via telefone após um disparo. Quando tocar o telefone, ouça a mensagem e digite a **SENHA + "#"**, feito isso a ligação irá ser interrompida e a central por sua vez irá desligar, mas permanecendo armada pronta para novo disparo. Este tipo de desacionamento poderá ser realizado 2 vezes, na 3ª vez a central será desativada definitivamente.

## CONECTORES

- +B** - Esta saída está ligado no positivo da bateria;
- CH - CH** - Contato de relê normalmente aberto, quando o alarme é disparado ele fecha. Suporta até 5 amperes @ 12 VDC ou até 300 watt @ 127/220 Vac;
- SIR** - Saída para acionamento de sirene, podendo ser ligado no máximo duas sirenes piezoelétricas. ( sirene responsável pelo beep de arme/desarme );
- +** - Positivo da fonte.
- - Negativo da fonte (GND)
- 1 2 3 4** - Entrada para ligação dos sensores de abertura, sensores infravermelho, etc.
- LED** - Saída para led de referência de alarme armado/desarmado;
- LIGA** - Entrada para receptor de controle remoto ou teclado ( basta um pulso para acionamento);
- PAN** - Entrada para disparo da discadora;
- LINHA** - Entrada para a linha telefônica;
- FONE** - Saída para telefones;



Quando for ligar em 110 VAC,  
ligar deste modo.



Quando for ligar em 220 VAC,  
ligar deste modo.

- 3-Pressione o número 1 (programação da zona 1). Led da zona 1 aceso indica que a zona está com tempo de saída em 1 minuto e led apagado indica que a zona está com tempo de saída em zero. Para mudar o estado do led pressione o número 1 novamente.
- 4-Pressione o número 2 (programação da zona 2). Led da zona 2 aceso indica que a zona está com tempo de saída em 1 minuto e led apagado indica que a zona está com o tempo de saída em zero. Para mudar o estado do led pressione o número 2 novamente.
- Faça isso para as zonas 3 e 4.
- 5-Pressione a tecla **"E"** (led PROG pára de piscar).
- 6-Pressione a tecla **"E"** (led PROG apaga) saindo do modo de programação relativo ao alarme.

EXEMPLO - Programar as zonas 1e 3 com tempo de saída em 1 minuto e as zonas 2 e 4 em zero, ou seja, sem tempo de saída.

- 1-Digite a **SENHA + " E "** (led PROG acende) para entrar no modo de programação relativo ao alarme.
- 2-Pressione o número 1 (programação do tempo de saída), com isso o led PROG pisca.
- 3-Pressione o número 1 (programação da zona 1) e deixe o led da zona 1 aceso. Para mudar o estado do led pressione o número 1 novamente.
- 4-Pressione o número 2 e deixe o led da zona 2 apagado.
- 5-Pressione o número 3 e deixe o led da zona 3 aceso.
- 6-Pressione o número 4 e deixe o led da zona 4 apagado.
- 7-Pressione a tecla **" E "** (o led PROG pára de piscar).
- 8-Pressione a tecla **"E"** (o led PROG apaga) saindo do modo de programação relativo ao alarme.

## TEMPO DE ENTRADA

Tempo de entrada é o tempo que o usuário tem para entrar no recinto sem que o alarme dispare, ele pode variar de 0 a 250 segundos. As 4 zonas podem ter o tempo de entrada diferentes. Geralmente é programado somente na zona que o usuário utiliza para entrar no recinto.

## Programação

Para programar siga os passos abaixo:

- 1-Digite a **SENHA ATUAL + "E"** (o led PROG acende). Com isso entra-se no modo de programação relativo ao alarme. Caso a central já esteja neste modo não será necessário este procedimento.
- 2-Pressione o número 2 (programação do tempo de entrada), o led PROG

pisca.

3-Pressione o número da zona a ser programada ( o led da zona irá acender).

4-Digite o tempo seguindo a tabela abaixo :

000 equivale a 0 segundo.

001 equivale a 1 segundo.

002 equivalem a 2 segundos.

:

250 equivalem a 250 segundos.

OBS.: Todos os 3 algarismos devem ser digitados.

5 - Ao final do terceiro dígito, o led da zona apaga. Para programar o tempo de entrada de outra zona basta repetir os passos 3 e 4.

6 - Ao terminar de programar todas as zonas, deverá ser digitado a tecla " E " para encerrar este modo de programação (o led PROG pára de piscar).

7- Pressione a tecla "E" (o led PROG apaga) saindo do modo de programação relativo ao alarme.

EXEMPLO :- Programar a zona 1 com tempo de entrada de 10 segundos, zona 3 com tempo de entrada de 1 min. e as zonas 2 e 4 sem tempo de entrada.

1-Digite a **SENHA + " E "** para entrar no modo de programação relativo ao alarme (o led PROG acende).

2-Pressione o número 2 (programação do tempo de entrada), led PROG pisca.

3-Pressione o número 1 (led da zona 1 acende).

4-Digite a seqüência 010 (led da zona 1 apaga).

5-Pressione o número 3 (led da zona 3 acende).

6-Digite a seqüência 060 (led da zona 3 apaga).

7-Pressione o número 2 (led da zona 2 acende).

8-Digite a seqüência 000 (led da zona 2 apaga).

9-Pressione o número 4 (led da zona 4 acende).

10-Digite a seqüência 000 (led da zona 4 apaga).

11-Pressione a tecla " E " ( o led PROG pára de piscar).

12-Pressione a tecla " E " ( o led PROG apaga) saindo do modo de programação relativo ao alarme.

Obs.: Para zerar todos os tempos de entrada de uma vez basta digitar a **SENHA + E +2+0** .

## TEMPO DE DISPARO

Tempo de disparo é o tempo em que a sirene fica tocando quando o alarme é disparado, esse tempo pode variar de 1 a 250 segundos.

B) Pressione o número 6, os leds das zonas deverão piscar 2 vezes, se piscarem 4 vezes pressione o número 6 novamente.

2) TONE(DTMF):Para programar o modo TONE deve-se fazer os seguintes passos:

a) Digitar a **SENHA + " P "** (o led PROG acende) para entrar no modo de programação relativo à discadora.

b) Pressione o número 6, os leds das zonas deverão piscar 4 vezes, se piscarem 2 vezes pressione o número 6 novamente.

## MODO DE TRABALHO

Existem 2 modos de trabalho, são eles:

1) Interrompido: a central irá discar as memórias enquanto a sirene estiver tocando. Para programar o modo interrompido siga os passos abaixo:

A) Digitar a **SENHA + " P "** (o led PROG acende). Com isso, entra-se no modo de programação relativo à discadora.

b) Pressione o número 9, os led's das zonas deverão piscar 4 vezes, se piscar 2 vezes pressione o número 9 novamente.

2) Contínuo: irá discar todas as memórias programadas independente se a sirene esteja ou não tocando.

Para programar o modo contínuo deve-se fazer os seguintes passos:

A) Digitar a **SENHA + " P "** (o led PROG acende) para entrar no modo de programação relativo à discadora.

b) Pressione o número 9, os led's das zonas deverão piscar 2 vezes, se piscar 4 vezes pressione o número 9 novamente.

**OBS:** Ao desativar a central a discadora para de discar, mesmo estando no modo contínuo.

## TESTE DAS MEMÓRIAS

Para fazer um teste dos números telefônicos programados, devemos fazer o seguinte:

a) Digitar a **SENHA + " P "** (o led PROG acende). Com isso, entra-se no modo de programação relativo à discadora.

b) Pressione o número 7, o led PROG deverá piscar.

c) Pressione o número da memória desejada. Feito isso, o relê telefônico irá atracar e será feita a discagem. A duração da discagem será de aproximadamente 60 segundos. Ao final deste tempo, o relê irá desligar e a central sairá deste modo de programação.

**OBS:** Para interromper o teste, basta pressionar a tecla **P**.

## FUNÇÕES RELATIVA À DISCADORA

Neste modo somente as funções da discadora será programada.

Para entrar no modo de programação da discadora digite a **SENHA +** a tecla "**P**".

### PROGRAMAÇÃO DOS NÚMEROS TELEFÔNICOS

A central possui 5 memórias para armazenar números de telefone com até 14 dígitos.

Para fazer a programação siga os passos a abaixo:

- 1- Digite a **SENHA + " P "** (led PROG acende). Entrando no modo de programação relativo à discadora.
- 2-Pressione o número da memória desejada (de 1 a 5). Com isso, o led PROG irá piscar.
- 3-Digite o número telefônico desejado, até 14 dígitos (ex. 34711990).
- 4-Pressione a tecla "**P**" (o led PROG pára de piscar).
- 5-Pressione a tecla "**P**" (o led PROG apaga) saindo do modo de programação relativo à discadora.

**OBS:-** Dispensa o uso da tecla "**pause**" para uso em ramal de **PABX**

-Discagem em **TONE OU PULSO**

Ex.: Programar o número telefônico 34711990 nas memórias 1 e 3.

- a) Digitar a **SENHA + " P "** (o led PROG acende).
- b) Pressione o número 1 (memória 1) o led PROG irá piscar.
- c) Digite o número do telefone (34711990).
- d) Pressione a tecla "**P**" o led PROG irá parar de piscar.
- e) Pressione o número 3 (memória 3) o led PROG irá piscar.
- f) Digite o número do telefone (34711990).
- g) Pressione a tecla "**P**" o led PROG irá parar de piscar.
- h) Para as memórias 2, 4 e 5 basta digitar o número da memória e "**P**", que não será gravado nenhum número nestas posições, ou seja, memórias apagadas.
- l) Pressione a tecla "**P**" (o led PROG apaga) saindo do modo de programação relativo à discadora.

### MODO DE DISCAGEM

Existem 2 modos de discagem, são eles:

1)PULSO (DECÁDICO): Para programar o modo PULSO siga os passos abaixo:

- a) Digitar a **SENHA + "P"** (o led PROG acende). Com isso, entra-se no modo de programação relativo à discadora

O tempo de disparo é igual para todas as zonas.

Obs.: Caso o setor permaneça aberto, a sirene permanecerá acionada, até que o sistema seja desativado.

### Programação

Para programar siga os passos abaixo:

1-Digite a **SENHA + " E "** (o led PROG acende), com isso, entra-se no modo de programação relativo ao alarme. Caso a central já esteja neste modo não será necessário este procedimento.

2-Pressione o número 3 (programação do tempo de disparo), o led PROG pisca.

3-Digite o tempo seguindo a tabela abaixo :

000 equivale a 0 segundo.

001 equivale a 1 segundo.

002 equivale a 2 segundos.

:

250 equivale a 250 segundos.

OBS.: Todos os 3 algarismos devem ser digitados.

Ao final do terceiro dígito, o led PROG pára de piscar indicando que a programação foi feita.

4-Pressione a tecla "**E**" (o led PROG apaga) saindo do modo de programação relativo ao alarme.

**EXEMPLO** - Programar o tempo de disparo de 2 min. e 30 segundos (150 segundos).

1-Digite a **SENHA + " E "** para entrar no modo de programação de alarme (o led PROG acende).

2-Pressione o número 3 (programação do tempo de disparo), led PROG pisca.

3-Digite o número 150 (led PROG pára de piscar).

4- Pressione a tecla "**E**" ( o led PROG apaga ) saindo do modo de programação relativo ao alarme.

### HABILITAR E DESABILITAR ZONAS

Neste modo será programado quais zonas irão disparar a central.

### Programação

Para programar siga os passos abaixo.

1-Digite a **SENHA + " E "** (o led PROG acende), com isso entra-se no modo de programação relativo ao alarme. Caso a central já esteja neste modo não

será necessário este procedimento.

2-Pressione o número 4 (programação de habilitar e desabilitar zonas), o led PROG pisca e os leds das zonas que estiverem habilitadas irão acender.

3-Digite o número da zona que deseja habilitar ou desabilitar. Feito isso, o led irá acender ou apagar.

Led apagado: zona desligada.

Led aceso: zona ligada.

4-Pressione a tecla "E" (o led prog para de piscar).

5-Pressione a tecla "E" (o led prog apaga) saindo do modo de programação

## MUDANÇA DE SENHA

A central tem uma senha de fábrica que é 1 2 3 4. Esta senha pode ser alterada (podendo ter de 1 até 4 dígitos), para isso, siga os passos abaixo:

1-Digite a **SENHA ATUAL + "E"** para liberar o teclado (o led PROG acende).

2-Pressione o número 5 (led PROG pisca).

3-Digite a **SENHA NOVA** (de 1 a 4 dígitos). Caso apenas a tecla "E" for digitada neste passo, a central ficará sem senha (não aconselhável).

4-Pressione a tecla "E" (o led PROG pára de piscar).

5-Caso necessite de programar outra função de alarme (tempo de saída, tempo de entrada, tempo de disparo ou até mesmo novamente alterar a senha, basta digitar o número da função sem precisar digitar a senha novamente).

6-Pressione a tecla "E" (o led PROG apaga) saindo do modo de programação.

**OBS.:** Se você esqueceu a senha atual, a única maneira de recuperar a senha de fábrica (1 2 3 4) é desligar o aparelho pela chave geral e ligá-lo novamente com a chave CH1 pressionada.

Caso a central fique sem senha, basta pressionar "E" para entrar no modo de programação relativo ao alarme ou pressionar "P" para entrar no modo de programação relativo à discadora.

## ARMAR / DESARMAR O ALARME

Para armar a central, digite a **SENHA + "E" + o número 6**, com isso o led LIGADO irá acender.

Para desarmar a central, basta digitar a **SENHA + "E"** com isso o led LIGADO irá apagar.

Obs: Neste modo de armar e desarmar o alarme, a sirene não emite beep.

## ARMAR / DESARMAR PELO CONTROLE REMOTO OU TECLADO

Para que a central possa ser armada ou desarmada pelo controle remoto, deve-se instalar um receptor sem retenção (sem travamento do relê) no borne "LIGA" da central. Quando a central for armada, a sirene emite 2 beeps, e o led LIGADO irá acender. Ao desarmar a central a sirene emite 1 beep e o led LIGADO apaga.

Para que a central possa ser armada e desarmada pelo **teclado**, deve-se instalar um teclado "S-301" ou "S-302", com o relê atuando sem retenção, (sem travamento do relê), no borne "LIGA" da central. Quando a central for armada, a sirene emitirá 2 beeps, e o led ligado irá acender. Ao desarmar a central, a sirene emitirá 1 beep e o led LIGADO apagará.

**OBS:** não utilizar o contato NF do receptor ou teclado (ver figura 3 - página 11).

## HABILITAR / DESABILITAR BEEP

Toda vez que arma ou desarma a central via controle remoto, a sirene emite beep. Para ativar ou desativar esse beep, siga os seguintes passos:

- Digite a senha + "E" (led PROG acende);
- Digite o número 7 (se os leds das zonas piscarem 2 vezes a central emitirá o beep, se piscarem 4 vezes não emitirá o beep);
- Digite "E" (o led PROG apaga) saindo do modo de programação relativo ao alarme.

## RESET DAS ZONAS DISPARADAS

Toda vez que alguma zona é disparada, o led da mesma pisca por tempo indefinido para indicar violação da zona.

Para voltar o led ao estado normal siga os passos abaixo:

1-Digite a **SENHA + "E"** (led PROG acende) entrando no modo de programação.

2-Digite "E" (led PROG apaga) saindo do modo de programação

## ENTRADA DE PÂNICO

Quando disparado, irá discar todas as memórias de telefone programadas, independentemente do tipo de programação (modo de trabalho contínuo ou interrompido). Mesmo a central estando desarmada, a entrada de PÂNICO poderá ser disparada. Quando disparada a única maneira de desativá-la é digitar a senha + "E".

## GARANTIA

A JFL Equipamentos Eletrônicos Indústria e Comércio Ltda garante este aparelho por um período de 1 (um) ano a partir da data de aquisição, contra defeitos de fabricação que impeçam o funcionamento dentro das características técnicas especificadas do produto. Durante o período de vigência da garantia, a JFL irá reparar (ou trocar, a critério próprio), qualquer componente que apresente defeito.

Excetuam-se da garantia os defeitos ocorridos por:

- Instalação fora do padrão técnico especificado pela JFL;
- Uso inadequado;
- Violação do equipamento;
- Fenômenos atmosféricos e acidentais.

A visita de pessoa técnica a local diverso dependerá de autorização expressa do cliente, que arcará com as despesas decorrentes da viagem, ou o aparelho deverá ser devolvido a empresa vendedora para que seja reparado.

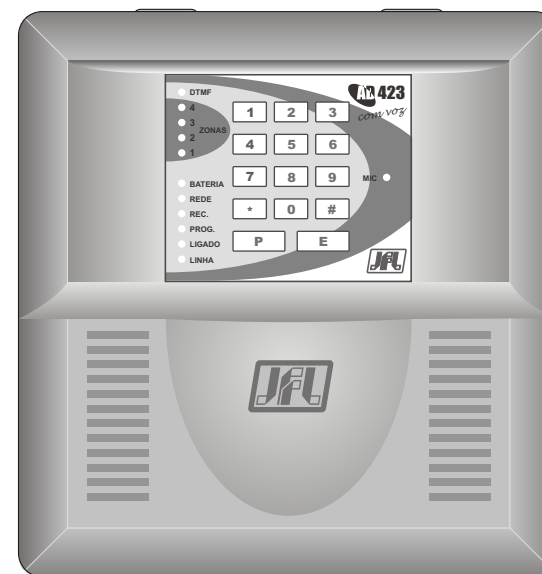


JFL - EQUIPAMENTOS ELETRÔNICOS IND. COM. LTDA  
Rua João Mota, 471 - Jardim das Palmeiras  
37540-000 Santa Rita do Sapucaí - MG  
Tel: (35) 3473-3550 Fax: (35)3473-3571  
[www.jfl.com.br](http://www.jfl.com.br)

# CENTRAL DE ALARME 4 ZONAS

# AD 423

*COM VOZ*



MANUAL AD-423 V2A

