

PROGAMACÕES BASICAS:

A central AD-422 sai de fábrica com as seguintes programações:

PROGRAMAÇÃO BÁSICA	ZONA 1	ZONA 2	ZONA 3	ZONA 4	UNIDADE
TEMPO DE SAIDA	60	0	0	0	SEGUNDOS
TEMPO DE ENTRADA	60	0	0	0	SEGUNDOS
TEMPO DE DISPARO	250				SEGUNDOS
SENHA	1234				
DISCADORA	MODO CONTÍNUO				
CENTRAL LIGADA	DOIS BEEP				
CENTRAL DESLIGADA	UM BEEP				
ZONAS HABILITADAS	1 , 2 , 3 , 4				
MODO DE DISCAGEM	TONE (DTMF)				

CARACTERÍSTICAS TÉCNICAS:

Tensão de alimentação: 127/220 Vac - 60Hz.

12 Vdc - Bateria selada de 12V/7Ah.

Consumo de energia: 4,4 Watts que equivale a 3,17 kW H/mês;

CH CH - 5 A @ 12 Vdc ou 300 Watts @ 127/220 Vac.

Saída SIR: 0,5 A (corrente máxima).

Número de sensores infravermelho por zona: 5 no máximo;

Dimensões: 225 x 215 x 77 mm;

Peso Bruto: 1.135 gramas;

CARACTERÍSTICAS GERAIS

- Central de alarme de 4 zonas com fio;
- Discadora com ruído (sinal de sirene);
- As zonas de 1 a 4, quando violadas, discam para os telefones programados, acionam sirenes e atraca 1 relê com contato seco CH-CH (sem tensão);
- Entrada de pânico para disparo da discadora;
- Possui recurso de ser desligada via telefone, somente quando ocorrer um disparo;
- Discagem em **TONE OU PULSO**;
- 5 memórias telefônica com 14 dígitos cada.
- Dispensa o uso da tecla “**pause**” para uso em ramal de **PABX**.

PAINEL FRONTAL

LED REDE - Quando aceso indica que o aparelho está sendo alimentado pela rede elétrica 110 ou 220 volts.

LED BATERIA - quando aceso indica que o aparelho está sendo alimentado pela bateria e a central emite beep.

LED LIGADO - Quando aceso indica que o alarme está armado, ou seja, apto a ser disparado na violação de algum sensor. Quando apagado indica que o alarme está desarmado. Piscando indica que a entrada Pânico foi violada.

LED 1, 2, 3 e 4 - Led's de indicação das zonas. Apagado indica que a zona está desativada. Aceso indica que a zona está ativada e piscando indica que a zona foi violada.

Quando o led estiver piscando, a única maneira de fazê-lo voltar ao normal é entrando no modo de programação e saindo deste modo.

OBS.: Se a zona não estiver habilitada ,quando armar o alarme, não vai funcionar. Funciona somente as zonas habilitadas, ou seja , com os led's acesos.

LED DTMF - Este led quando aceso pode indicar 3 situações:

1 - No modo de programação da discadora indica a memória 5.

2 - Quando a central estiver discando.

3 - Quando digitar a senha para desligar a central via telefone.

LED PROG - Quando aceso indica que está no modo de programação. Piscando indica que alguma programação esta sendo executada.

LED LINHA - Indica que está ocorrendo uma ligação telefônica.

MODOS DE PROGRAMAÇÃO

A central possui 2 modos de programação:

A) Modo relativo ao alarme: Para entrar neste modo, deve-se digitar a **SENHA** + a tecla **E**. Para sair deste modo, pressione a tecla **E**.

Nesse modo é possível programar as seguintes funções:

- 1 - Tempo de saída;
- 2 - Tempo de entrada;
- 3 - Tempo de disparo;
- 4 - Habilitação das zonas;
- 5 - Mudança de senha;
- 6 - Ativar a central;
- 7 - Habilita/desabilita beep da sirene no ato de armar/desarmar.

Obs.: **E** e **#** se correspondem.

A senha de fábrica é 1 2 3 4.

B) Modo relativo à discadora: Para entrar neste modo, deve-se digitar a **SENHA** + a tecla **P**. Neste modo é possível programar as seguintes funções:

- 1 - Programação dos números telefônicos e apagar memórias;
- 2 - Programação do modo de trabalho (Interrompido ou Contínuo);
- 3 - Teste de memória do número telefônico;
- 4 - Seleção de modo de discagem Pulso (Decádico) ou Tom(DTMF)

Obs.: Para sair deste modo, pressione a tecla **P**.

P e ***** se correspondem.

TEMPO DE SAÍDA

Tempo de saída é o tempo que o usuário tem para sair do recinto, após ter ligado o alarme, sem que o mesmo dispare. Pode ser programado em qualquer uma das 4 zonas, esse tempo é fixo em um minuto. Geralmente é programado somente na zona que o usuário utiliza para deixar o recinto.

Programação

- 1-Digite a **SENHA ATUAL + E** (led PROG acende), com isso entra-se no modo de programação relativo ao alarme, caso a central já esteja neste modo não será necessário este procedimento.
- 2-Pressione o número 1 (programação do tempo de saída) o led PROG pisca, e todos os leds das zonas que possuem tempo de saída irão acender.
- 3-Pressione o número 1 (programação da zona 1). Led da zona 1 aceso

As figuras a seguir ilustram:

Figura 1

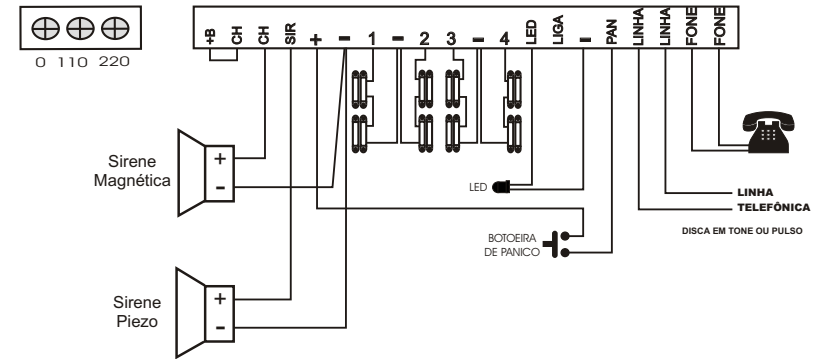


Figura 2

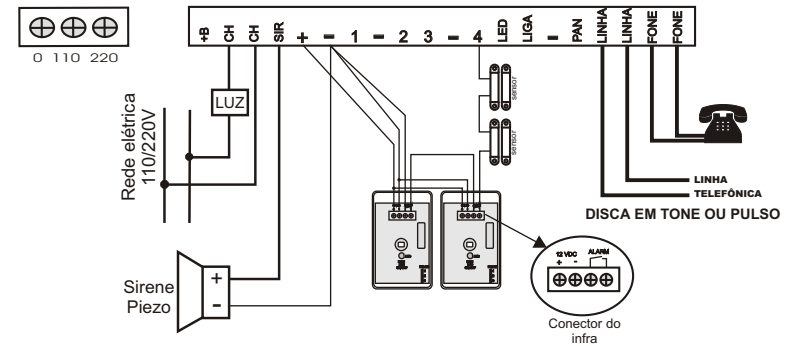
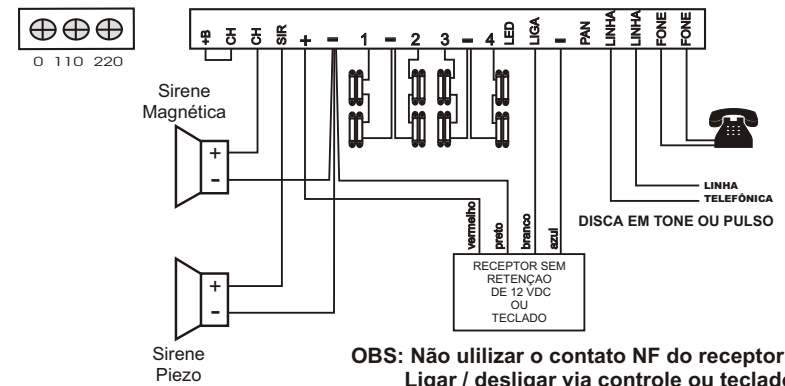


Figura 3



OBS: Não utilizar o contato NF do receptor para Ligar / desligar via controle ou teclado

DESLIGAR VIA TELEFONE

A central AD-422 permite o seu desligamento via telefone após um disparo. Quando tocar o telefone, ouça o sinal de sirene e digite a **SENHA + “#”**, feito isso a ligação irá ser interrompida e a central por sua vez irá desligar, mas permanecendo armada pronta para novo disparo.

Este tipo de desacionamento poderá ser realizado 2 vezes, na 3ª vez a central será desativada definitivamente.

CONECTORES

+B - Esta saída está ligado no positivo da bateria;

CH - CH - Contato de relê normalmente aberto, quando o alarme é disparado ele fecha. Suporta até 5 amperes @ 12 VDC ou ate 300 watts @ 127/220 Vac;

SIR - Saída para acionamento de sirene, podendo ser ligado no máximo duas sirenes piezoelétricas. (sirene responsável pelo beep de arme/desarme);

+ - Positivo da fonte.

- - Negativo da fonte (GND)

1 2 3 4 - Entrada para ligação dos sensores de abertura, sensores infravermelho, etc.

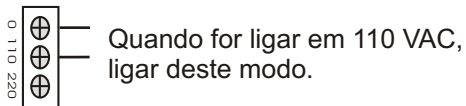
LED - Saída para led de referência de alarme armado/desarmado;

LIGA - Entrada para receptor de controle remoto ou teclado (basta um pulso para acionamento);

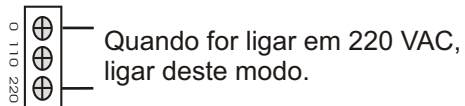
PAN - Entrada para disparo da discadora;

LINHA - Entrada para a linha telefônica;

FONE - Saída para telefones;



Quando for ligar em 110 VAC,
ligar deste modo.



Quando for ligar em 220 VAC,
ligar deste modo.

Indica que a zona está com tempo de saída em 1 minuto e led apagado indica que a zona está com tempo de saída em zero. Para mudar o estado do led pressione o número 1 novamente.

4-Pressione o número 2 (programação da zona 2). Led da zona 2 aceso indica que a zona está com tempo de saída em 1 minuto e led apagado indica que a zona está com o tempo de saída em zero. Para mudar o estado do led pressione o número 2 novamente.

Faça isso para as zonas 3 e 4.

5-Pressione a tecla **"E"** (led PROG pára de piscar).

6-Pressione a tecla **"E"** (led PROG apaga) saindo do modo de programação relativo ao alarme.

EXEMPLO - Programar as zonas 1e 3 com tempo de saída em 1 minuto e as zonas 2 e 4 em zero, ou seja, sem tempo de saída.

1-Digite a **SENHA + " E "** (led PROG acende) para entrar no modo de programação relativo ao alarme.

2-Pressione o número 1 (programação do tempo de saída), com isso o led PROG pisca.

3-Pressione o número 1 (programação da zona 1) e deixe o led da zona 1 aceso. Para mudar o estado do led pressione o número 1 novamente.

4-Pressione o número 2 e deixe o led da zona 2 apagado.

5-Pressione o número 3 e deixe o led da zona 3 aceso.

6-Pressione o número 4 e deixe o led da zona 4 apagado.

7-Pressione a tecla **" E "** (o led PROG pára de piscar).

8-Pressione a tecla **"E"** (o led PROG apaga) saindo do modo de programação relativo ao alarme.

TEMPO DE ENTRADA

Tempo de entrada é o tempo que o usuário tem para entrar no recinto sem que o alarme dispare, pode variar de 0 a 250 segundos. As 4 zonas podem ter o tempo de entrada diferentes. Geralmente é programado somente na zona que o usuário utiliza para entrar no recinto.

Programação

Para programar siga os passos abaixo:

1-Digite a **SENHA ATUAL + “E”** (o led PROG acende). Com isso entra-se no modo de programação relativo ao alarme. Caso a central já esteja neste modo não será necessário este procedimento.

2-Pressione o número 2 (programação do tempo de entrada), o led PROG pisca.

3-Pressione o número da zona a ser programada (o led da zona irá acender).

4-Digite o tempo seguindo a tabela abaixo :

000 equivale a 0 segundo.

001 equivale a 1 segundo.

002 equivale a 2 segundos.

:

250 equivale a 250 segundos.

OBS.: Todos os 3 algarismos devem ser digitados.

5 - Ao final do terceiro dígito, o led da zona apaga. Para programar o tempo de entrada de outra zona basta repetir os passos 3 e 4.

6 - Ao terminar de programar todas as zonas, deverá ser digitado a tecla " E " para encerrar este modo de programação (o led PROG pára de piscar).

7- Pressione a tecla "E" (o led PROG apaga) saindo do modo de programação relativo ao alarme.

EXEMPLO :- Programar a zona 1 com tempo de entrada de 10 segundos, zona 3 com tempo de entrada de 1 min. e as zonas 2 e 4 sem tempo de entrada.

1-Digite a **SENHA + " E "** para entrar no modo de programação relativo ao alarme (o led PROG acende).

2-Pressione o número 2 (programação do tempo de entrada), led PROG pisca.

3-Pressione o número 1 (led da zona 1 acende).

4-Digite a seqüência 010 (led da zona 1 apaga).

5-Pressione o número 3 (led da zona 3 acende).

6-Digite a seqüência 060 (led da zona 3 apaga).

7-Pressione o número 2 (led da zona 2 acende).

8-Digite a seqüência 000 (led da zona 2 apaga).

9-Pressione o número 4 (led da zona 4 acende).

10-Digite a seqüência 000 (led da zona 4 apaga).

11-Pressione a tecla " E " (o led PROG pára de piscar).

12-Pressione a tecla " E " (o led PROG apaga) saindo do modo de programação relativo ao alarme.

Obs.: Para zerar todos os tempos de entrada de uma vez basta digitar a **SENHA + E +2+0** .

TEMPO DE DISPARO

Tempo de disparo é o tempo em que a sirene fica tocando quando o alarme é disparado, esse tempo pode variar de 1 a 250 segundos.

O tempo de disparo é igual para todas as zonas.

Obs.: Caso o setor permaneça aberto, a sirene permanecerá acionada. Até que o alarme seja desarmado.

B) Pressione o número 6, os leds das zonas deverão piscar 2 vezes, se piscarem 4 vezes pressione o número 6 novamente.

2) TONE(DTMF):Para programar o modo TONE deve-se fazer os seguintes passos:

a) Digitar a **SENHA + "P"** (o led PROG acende) para entrar no modo de programação relativo à discadora.

b) Pressione o número 6, os leds das zonas deverão piscar 4 vezes, se piscarem 2 vezes pressione o número 6 novamente.

MODO DE TRABALHO

Existem 2 modos de trabalho, são eles:

1) Interrompido: a central irá discar as memórias enquanto a sirene estiver tocando. Para programar o modo interrompido siga os passos abaixo:

a) Digitar a **SENHA + " P "** (o led PROG acende). Com isso, entra-se no modo de programação relativo à discadora.

b) Pressione o número 9, os leds das zonas deverão piscar 4 vezes, se piscarem 2 vezes pressione o número 9 novamente.

2) Contínuo: irá discar todas as memórias programadas independente se a sirene esteja ou não tocando. Para programar o modo contínuo deve-se fazer os seguintes passos:

a) Digitar a **SENHA + " P "** (o led PROG acende) para entrar no modo de programação relativo à discadora.

b) Pressione o número 9, os leds das zonas deverão piscar 2 vezes, se piscarem 4 vezes pressione o número 9 novamente.

OBS:Ao desligar a central a discadora para de discar, mesmo estando no modo contínuo

TESTE DAS MEMÓRIAS

Para fazer um teste dos números telefônicos programados, devemos fazer o seguinte:

a) Digitar a **SENHA + " P "** (o led PROG acende). Com isso, entra-se no modo de programação relativo à discadora.

b) Pressione o número 7, o led PROG deverá piscar.

c) Pressione o número da memória desejada. Feito isso, o relê telefônico irá atracar e será feita a discagem. A duração da discagem será de aproximadamente 60 segundos. Ao final deste tempo, o relê irá desligar e a central sairá deste modo de programação.

Obs: Para interromper o teste, basta pressionar a tecla **P**.

FUNÇÕES RELATIVA À DISCADORA

Neste modo somente as funções da discadora será programada.

Para entrar no modo de programação da discadora digite a **SENHA** mais a tecla "**P**".

PROGRAMAÇÃO DOS NÚMEROS TELEFÔNICOS

A central possui 5 memórias para armazenar números de telefone com até 14 dígitos.

Para fazer a programação siga os passos a abaixo:

1- Digite a **SENHA + " P "** (led PROG acende). Entrando no modo de programação relativo à discadora.

2-Pressione o número da memória desejada (de 1 a 5). Com isso, o led PROG irá piscar.

3-Digite o número telefônico desejado, até 14 dígitos (ex. 34711990).

4-Pressione a tecla "**P**" (o led PROG pára de piscar).

5-Pressione a tecla "**P**" (o led PROG apaga) saindo do modo de programação relativo à discadora.

OBS:- Dispensa o uso da tecla pause para uso em ramal de **PABX**

- Discagem em **TONE OU PULSO**

Ex.: Programar o número telefônico 34711990 nas memórias 1 e 3.

a) Digitar a **SENHA + " P "** (o led PROG acende).

b) Pressione o número 1 (memória 1) o led PROG irá piscar.

c) Digite o número do telefone (34711990).

d) Pressione a tecla "**P**" o led PROG irá parar de piscar.

e) Pressione o número 3 (memória 3) o led PROG irá piscar.

f) Digite o número do telefone (34711990).

g) Pressione a tecla "**P**" o led PROG irá parar de piscar.

h) Para as memórias 2, 4 e 5 basta digitar o número da memória e "**P**", que não será gravado nenhum número nestas posições, ou seja, memórias apagadas.

i) Pressione a tecla "**P**" (o led PROG apaga) saindo do modo de programação relativo à discadora.

MODO DE DISCAGEM

Existem 2 modos de discagem, são eles:

1)PULSO (DECÁDICO): Para programar o modo PULSO siga os passos abaixo:

a) Digitar a **SENHA + "P"** (o led PROG acende). Com isso, entra-se no modo de programação relativo à discadora.

Programação

Para programar siga os passos abaixo:

1-Digite a **SENHA + " E "** (o led PROG acende), com isso, entra-se no modo de programação relativo ao alarme. Caso a central já esteja neste modo não será necessário este procedimento.

2-Pressione o número 3 (programação do tempo de disparo), o led PROG pisca.

3-Digite o tempo seguindo a tabela abaixo :

000 equivale a 0 segundo.

001 equivale a 1 segundo.

002 equivale a 2 segundos.

:

250 equivale a 250 segundos.

OBS.: Todos os 3 algarismos devem ser digitados.

Ao final do terceiro dígito, o led PROG pára de piscar indicando que a programação foi feita.

4-Pressione a tecla "**E**" (o led PROG apaga) saindo do modo de programação relativo ao alarme.

EXEMPLO - Programar o tempo de disparo de 2 min. e 30 segundos (150 segundos).

1-Digite a **SENHA + " E "** para entrar no modo de programação de alarme (o led PROG acende).

2-Pressione o número 3 (programação do tempo de disparo), led PROG pisca.

3-Digite o número 150 (led PROG pára de piscar).

4- Pressione a tecla "**E**" (o led PROG apaga) saindo do modo de programação relativo ao alarme.

HABILITAR E DESABILITAR ZONAS

Neste modo será programado quais zonas irão disparar a central.

Programação

Para programar siga os passos abaixo.

1-Digite a **SENHA + " E "** (o led PROG acende), com isso entra-se no modo de programação relativo ao alarme. Caso a central já esteja neste modo não será necessário este procedimento.

2-Pressione o número 4 (programação de habilitar e desabilitar zonas), o led PROG pisca e os leds das zonas que estiverem habilitadas irão acender.

3-Digite o número da zona que deseja habilitar ou desabilitar. Feito isso, o led irá acender ou apagar.

Led apagado: zona desligada.

Led aceso: zona ligada.

4-Pressione a tecla " E " (o led PROG para de piscar)

5-Pressione a tecla "E" (o led PROG apaga) saindo do modo de programação.

MUDANÇA DE SENHA

A central tem uma senha de fábrica que é 1 2 3 4. Esta senha pode ser alterada (podendo ter até 4 dígitos), para isso, siga os passos abaixo:

1-Digite a **SENHA ATUAL + " E "** (o led PROG acende). Com isso, entra-se no modo de programação relativo ao alarme.

2-Pressione o número 5 (led PROG pisca).

3-Digite a **SENHA NOVA** (de 1 a 4 dígitos). Caso apenas a tecla " E " for digitada neste passo, a central ficará sem senha (não aconselhável).

4-Pressione a tecla " E " (o led PROG pára de piscar).

5-Caso necessite de programar outra função de alarme (tempo de saída, tempo de entrada, tempo de disparo ou até mesmo novamente alterar a senha, basta digitar o número da função sem precisar digitar a senha novamente).

6-Pressione a tecla " E " (o led PROG apaga) saindo do modo de programação.

OBS.: Se você esqueceu a senha atual, a única maneira de recuperar a senha de fábrica (1 2 3 4) é desligar o aparelho pela chave geral e ligá-lo novamente com a chave CH1 pressionada.

Caso a central fique sem senha, basta pressionar "E" para entrar no modo de programação relativo ao alarme ou pressionar "P" para entrar no modo de programação relativo à discadora.

ARMAR / DESARMAR O ALARME

Para armar a central, digite a **SENHA + " E " + o número 6**, com isso o led LIGADO irá acender.

Para desarmar a central, basta digitar a **SENHA + " E "** com isso o led LIGADO irá apagar.

Obs: Neste modo de armar e desarmar o alarme, a sirene não emite beep.

ARMAR / DESARMAR PELO CONTROLE REMOTO OU TECLADO

Para que a central possa ser armada ou desarmada pelo controle remoto, deve-se instalar um receptor sem retenção (sem travamento do relê) no borne "LIGA" da central. Quando a central for armada, a sirene emite 2 beeps, e o led LIGADO irá acender. Ao desarmar a central a sirene emite 1 beep e o led LIGADO apaga.

Para que a central possa ser armada e desarmada pelo **teclado**, deve-se instalar um teclado "S-301" ou "S-302", com o relê atuando sem retenção, (sem travamento do relê), no borne "LIGA" da central. Quando a central for armada, a sirene emitirá 2 beeps, e o led ligado irá acender. Ao desarmar a central, a sirene emitirá 1 beep e o led LIGADO apagará

OBS: não utilizar o contato NF do receptor ou teclado (ver figura 3 - página 11).

HABILITAR / DESABILITAR BEEP

Toda vez que arma ou desarma a central via controle remoto, a sirene emite beep. Para ativar ou desativar esse beep, siga os seguintes passos:

- Digite a senha + "E" (led PROG acende);
- Digite o número 7 (se os leds das zonas piscarem 2 vezes a central emitirá o beep, se piscarem 4 vezes não emitirá o beep);
- Digite "E" (o led PROG apaga) saindo do modo de programação relativo ao alarme.

RESET DAS ZONAS DISPARADAS

Toda vez que alguma zona é disparada, o led da mesma pisca por tempo indefinido para indicar violação da zona.

Para voltar o led ao estado normal siga os passos abaixo:

1-Digite a **SENHA + "E"** (led PROG acende) entrando no modo de programação.

2-Digite " E " (led PROG apaga) saindo do modo de programação.

ENTRADA DE PÂNICO

Quando disparado, irá discar todas as memórias pré programadas, independentemente do tipo de programação (modo de trabalho contínuo ou interrompido). Mesmo a central estando desarmada, a entrada de PÂNICO poderá ser disparada. Quando disparada a única maneira de desativá-la é digitar a senha + "E" .

GARANTIA

A JFL Equipamentos Eletrônicos Indústria e Comércio Ltda garante este aparelho por um período de 1 (um) ano a partir da data de aquisição, contra defeitos de fabricação que impeçam o funcionamento dentro das características técnicas especificadas do produto. Durante o período de vigência da garantia, a JFL irá reparar (ou trocar, a critério próprio), qualquer componente que apresente defeito.

Excetuam-se da garantia os defeitos ocorridos por:

- Instalação fora do padrão técnico especificado pela JFL;
- Uso inadequado;
- Violação do equipamento;
- Fenômenos atmosféricos e acidentais.

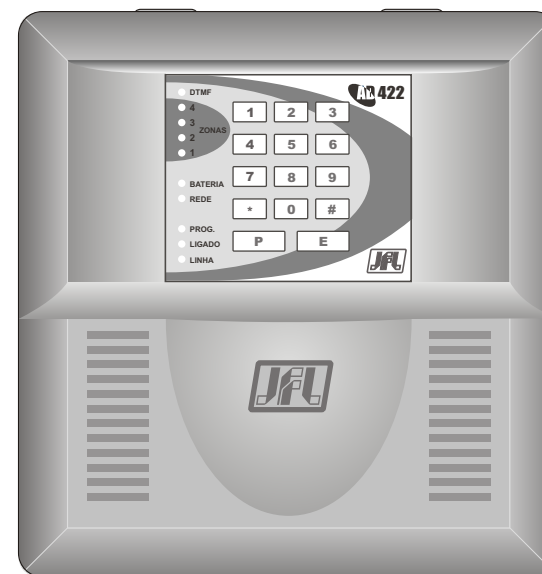
A visita de pessoa técnica a local diverso dependerá de autorização expressa do cliente, que arcará com as despesas decorrentes da viagem, ou o aparelho deverá ser devolvido a empresa vendedora para que seja reparado.



JFL - EQUIPAMENTOS ELETRÔNICOS IND. COM. LTDA
Rua João Mota, 471 - Jardim das Palmeiras
37540-000 Santa Rita do Sapucaí - MG
Tel: (35) 3473-3550 Fax: (35)3473-3571
www.jfl.com.br

CENTRAL DE ALARME 4 ZONAS

AD 422



MANUAL AD-422 V3

